

Перв. примен.

Справ. №

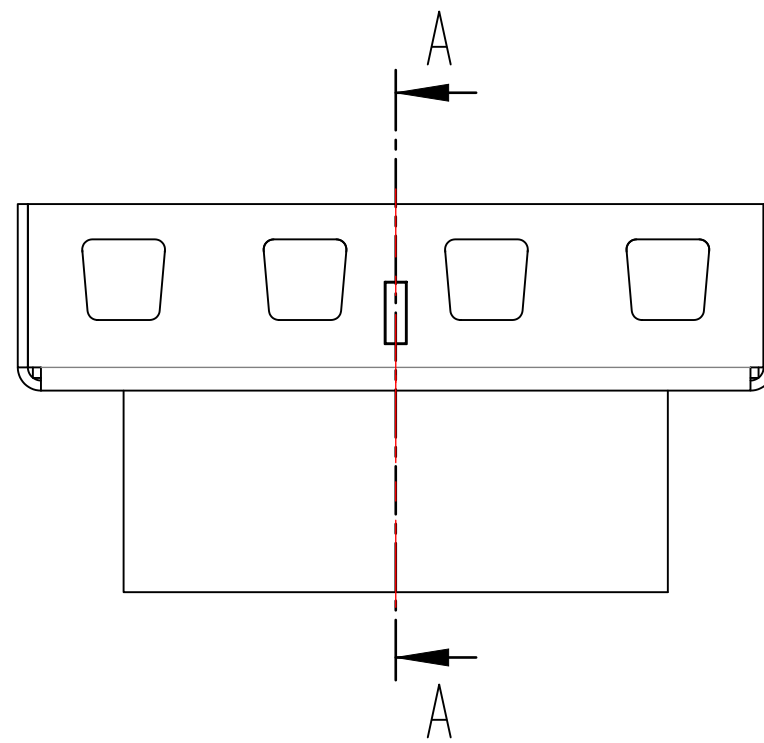
Подл. и дата

Инв. № дубл.

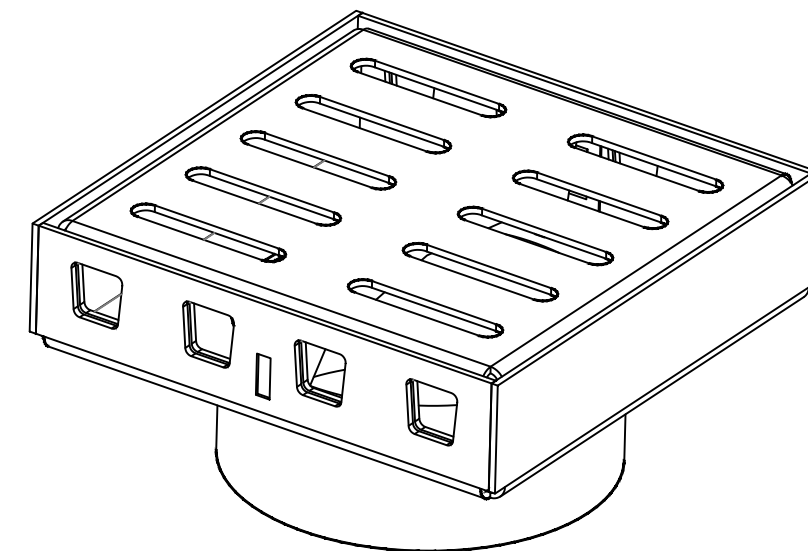
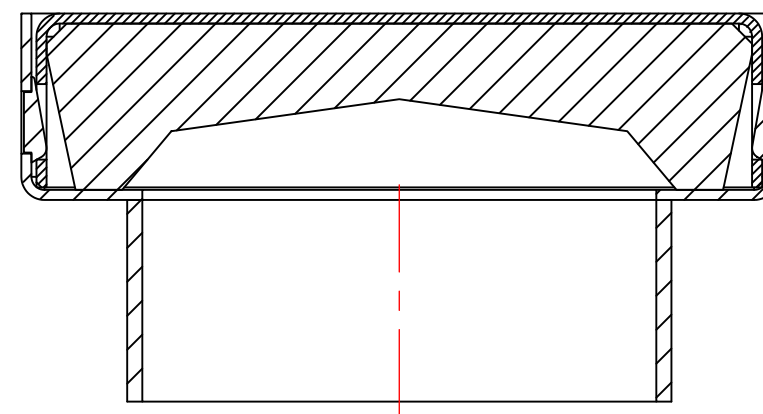
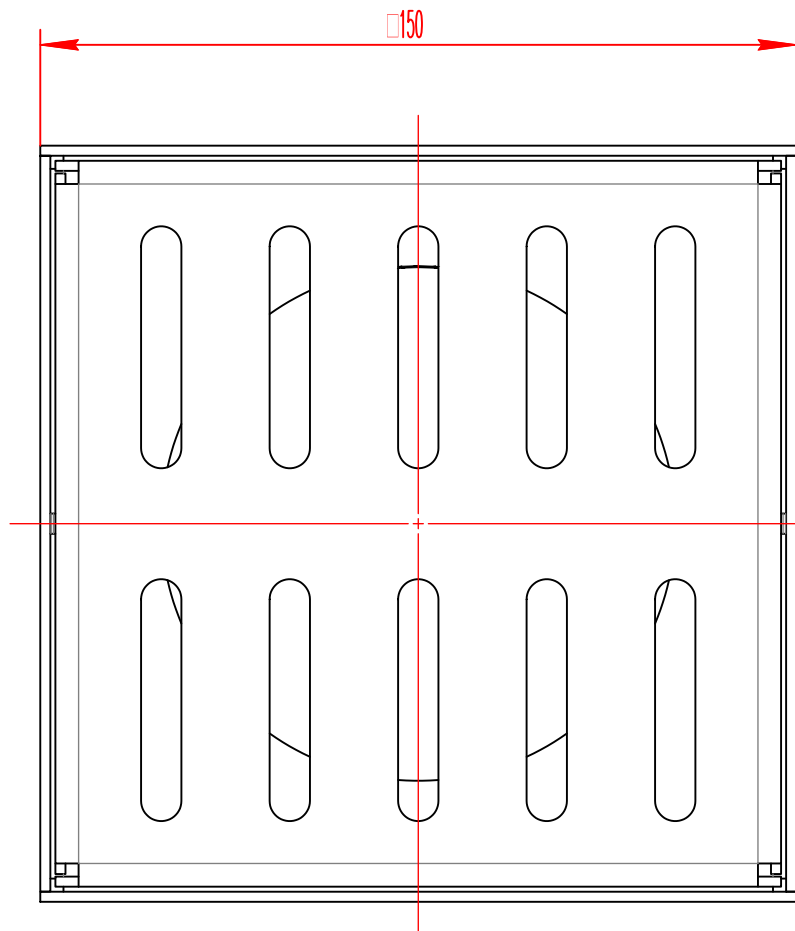
Взам. инв. №

Подл. и дата



Инв. № подл.



A-A



1. *Размер для справок

					Арт. PBR1536T			
					Тран SteeRidge 150 H36			
					Лит.		Масса	Масштаб
					Лист		Листов 1	
					Полимербетон			
					 			
					Копировал			
					Формат А3			

Изм.	Лист	№ докум.	Подп.	Дата
Разраб.				
Пров.				
Т.контр.				
Н.контр.				
Утв.				